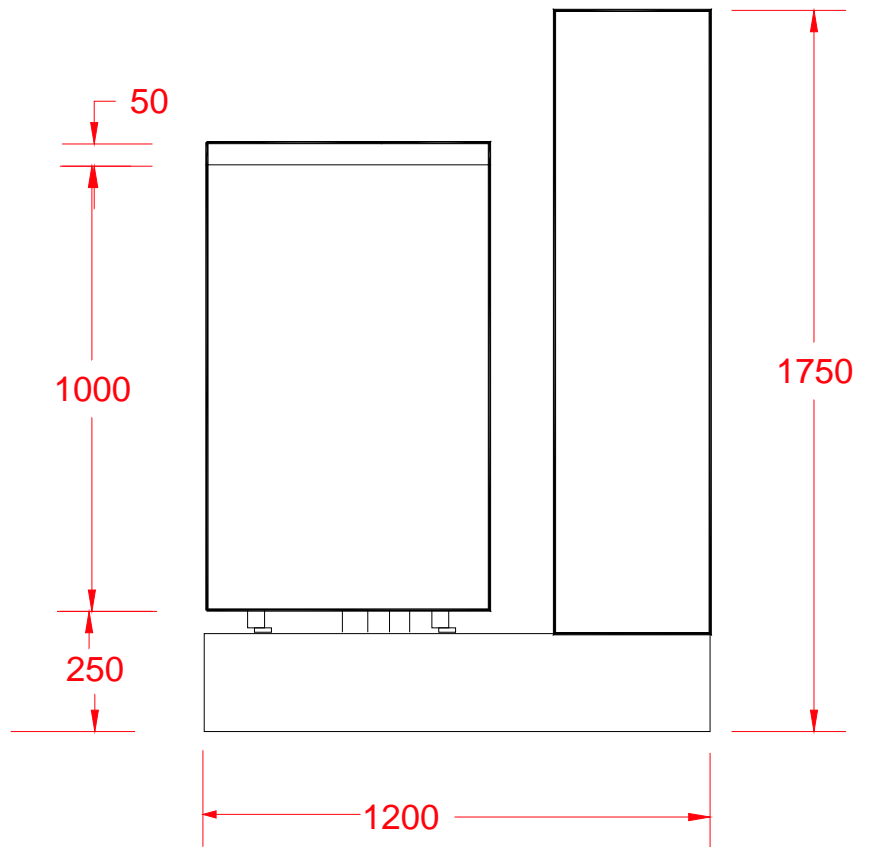
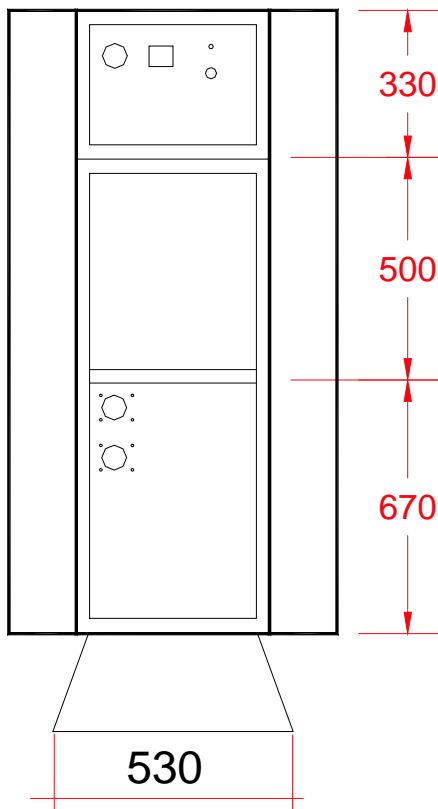
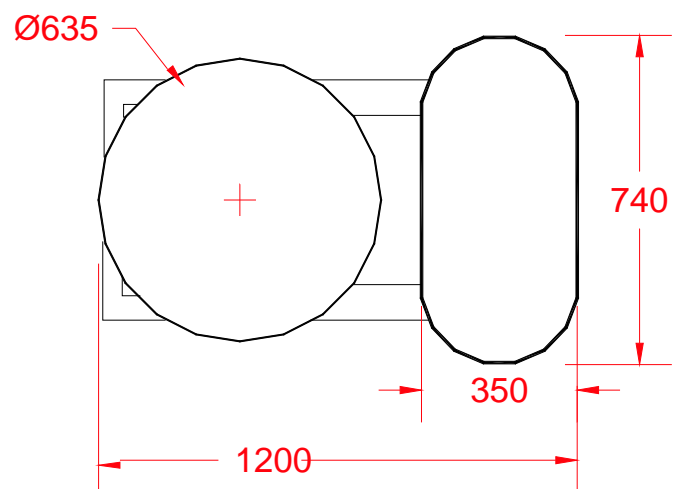
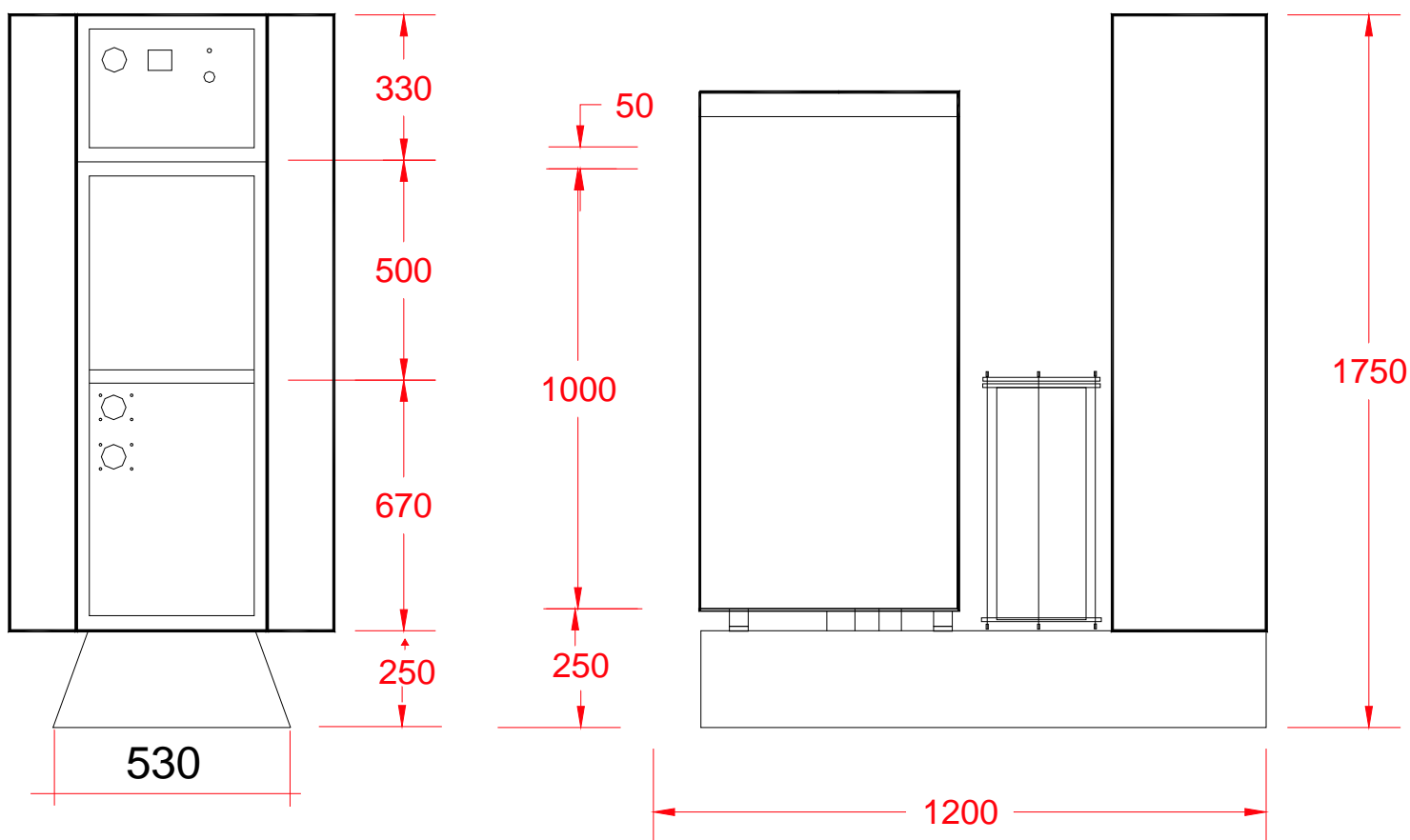


**Modelo 5.2**  
**Compacto**  
 Reservatório de 165 l



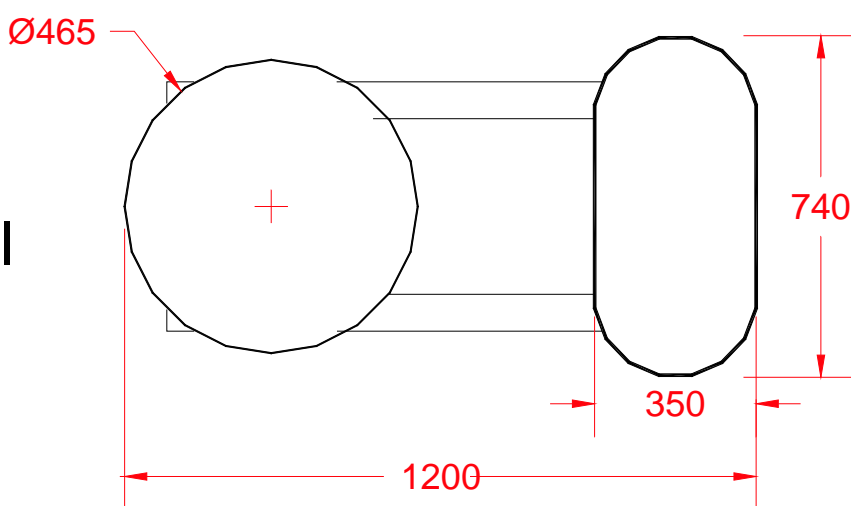
**Modelo 5.2**  
 Reservatório de  
 350 L  
 Sem elemento  
 coalescente

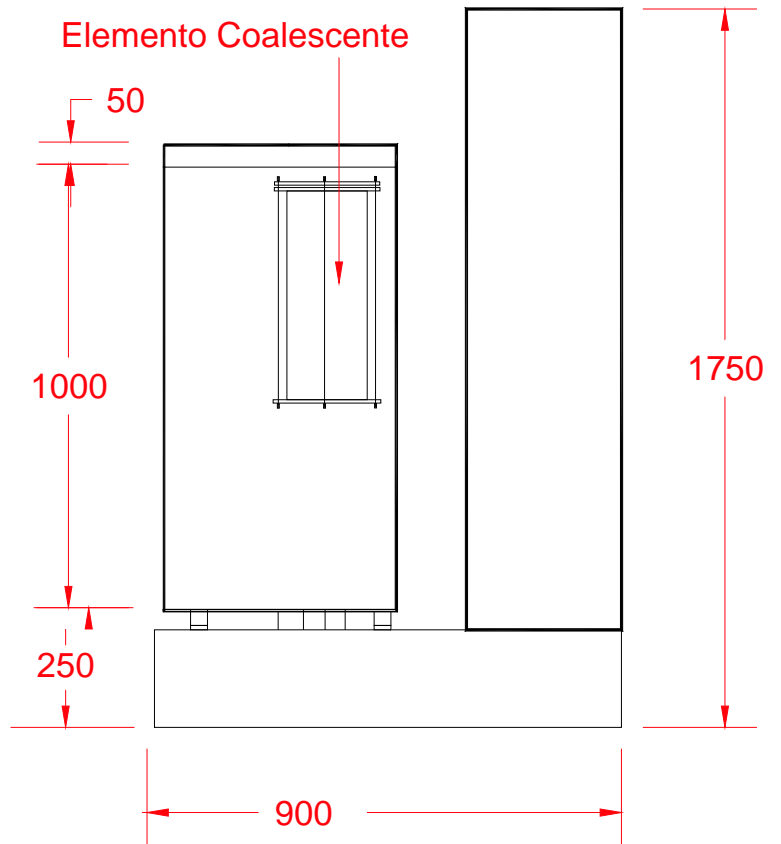
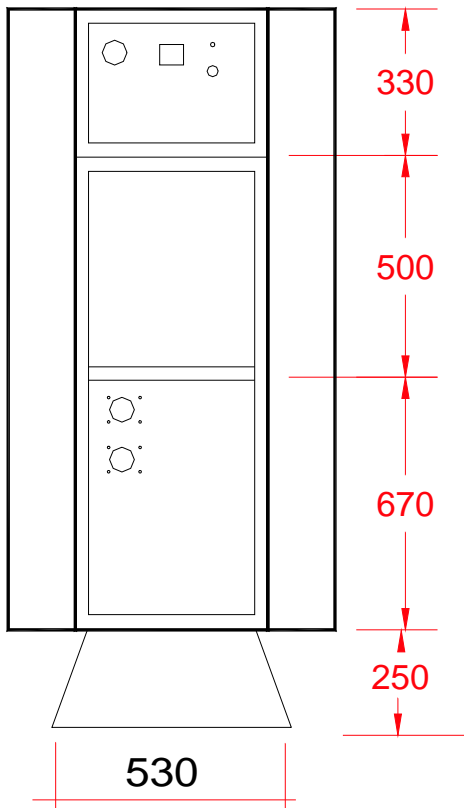




# Modelo 5.2

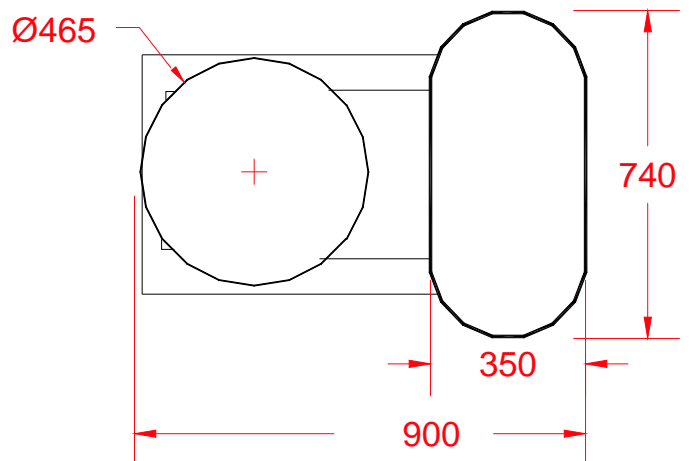
Reservato de 165 l  
Com elemento  
coalescente

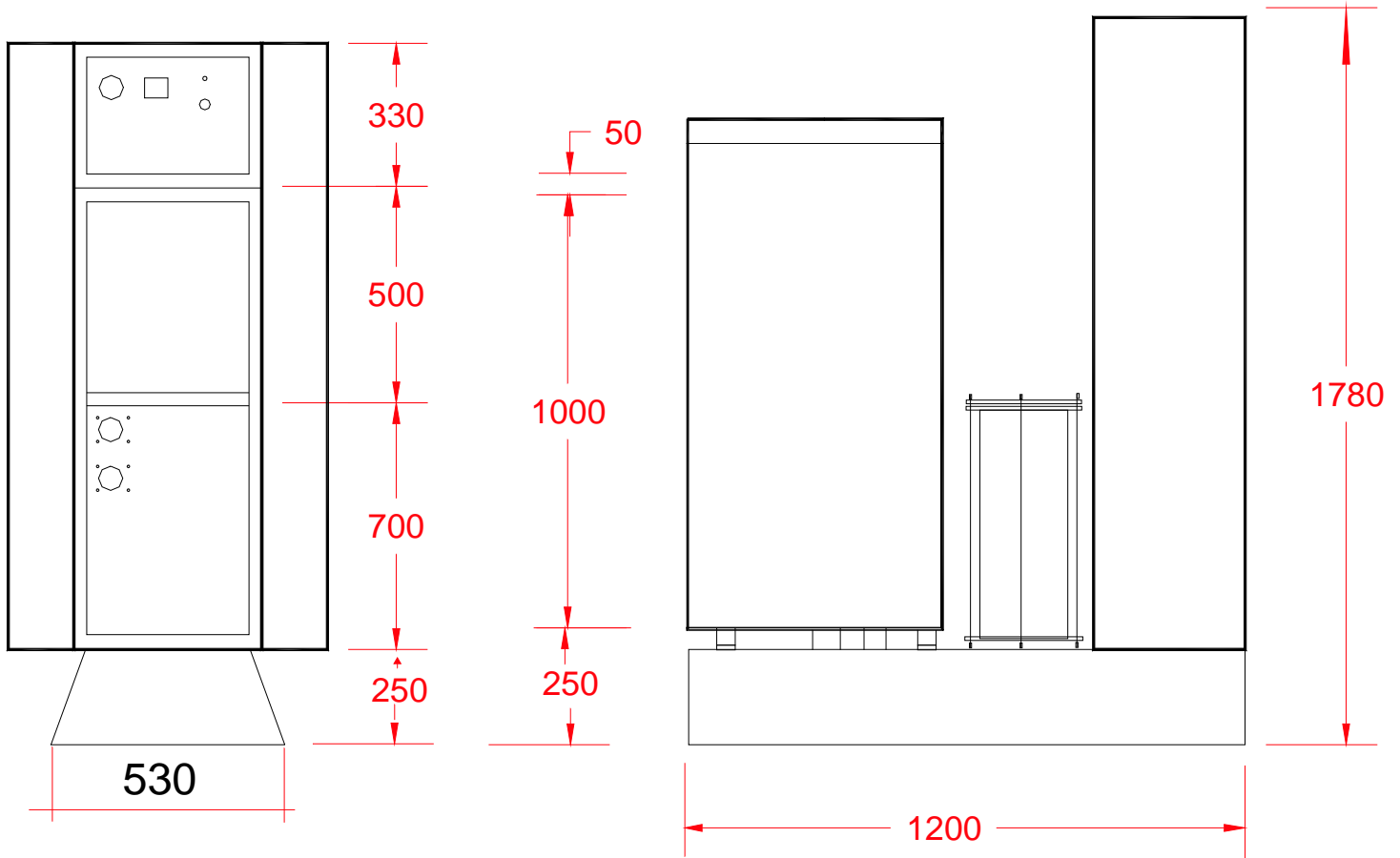




## Modelo 5.2 Compacto

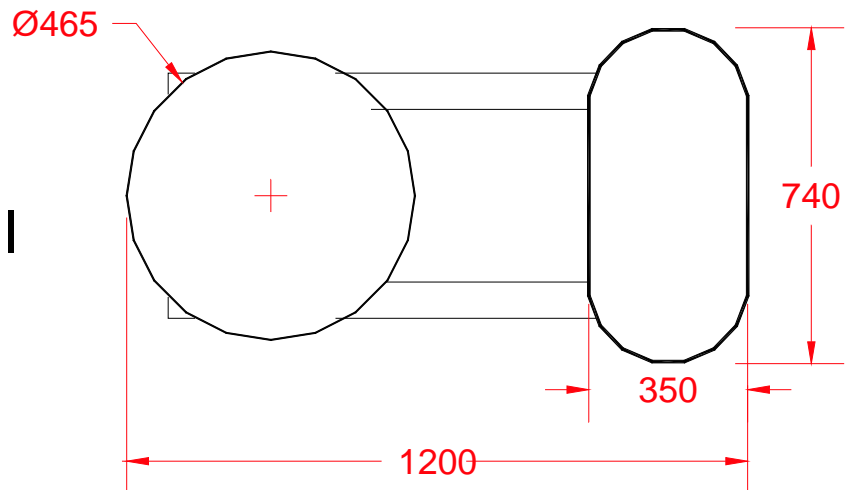
Reservatório de 165  
Com elemento  
coalescente dentro  
do reservatório

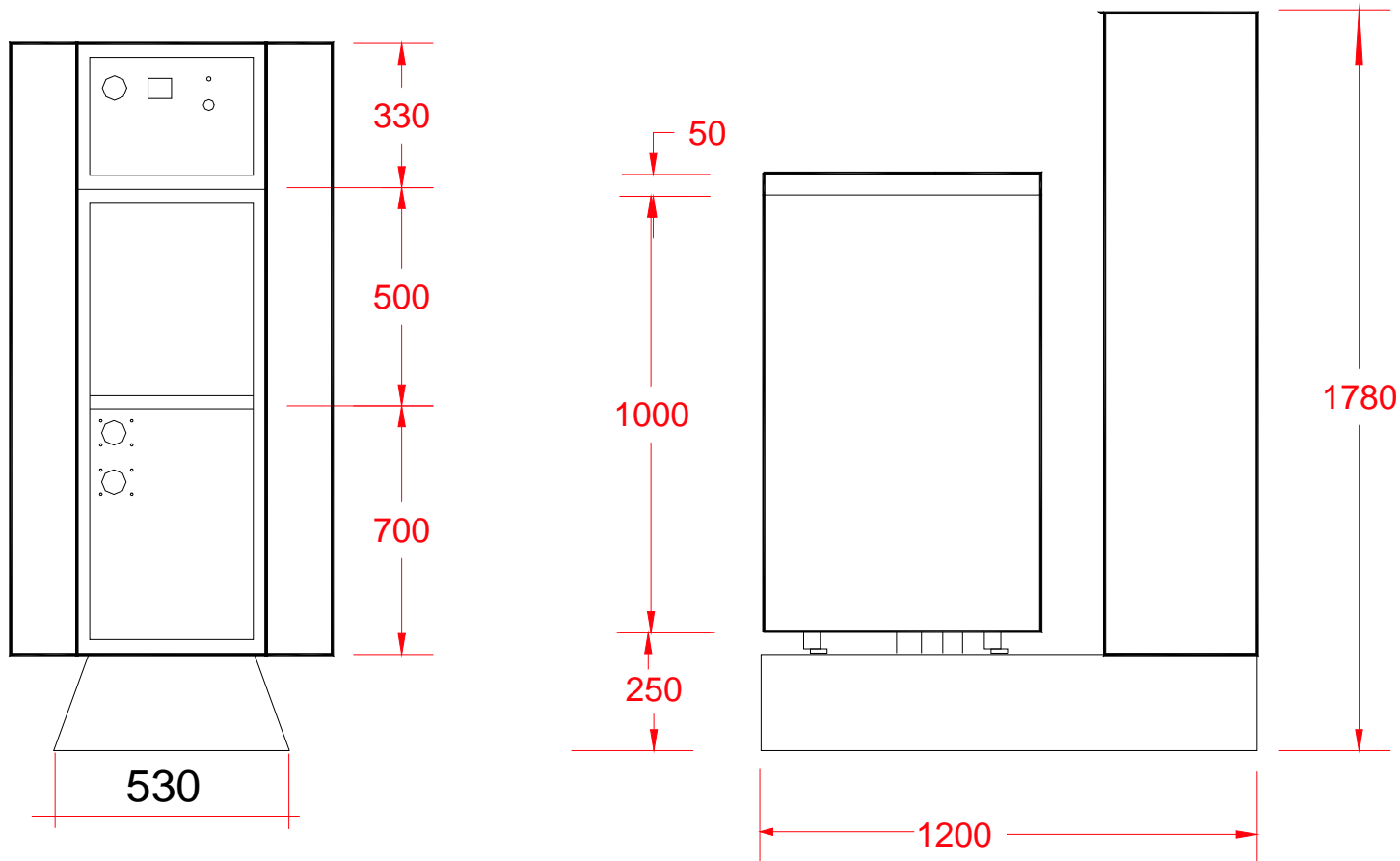




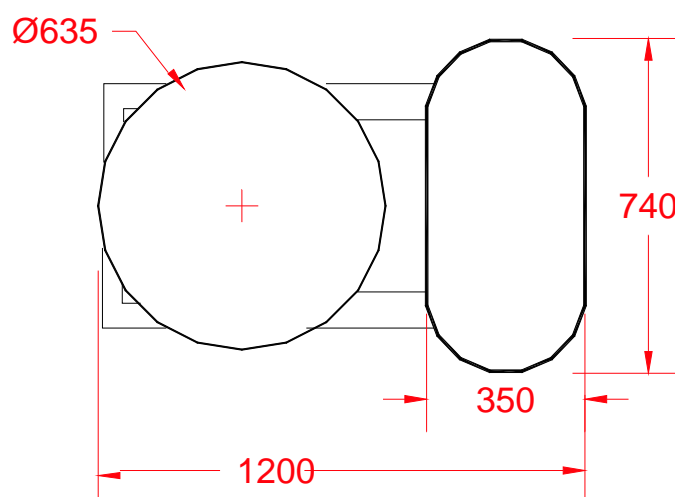
## Modelo 7.2

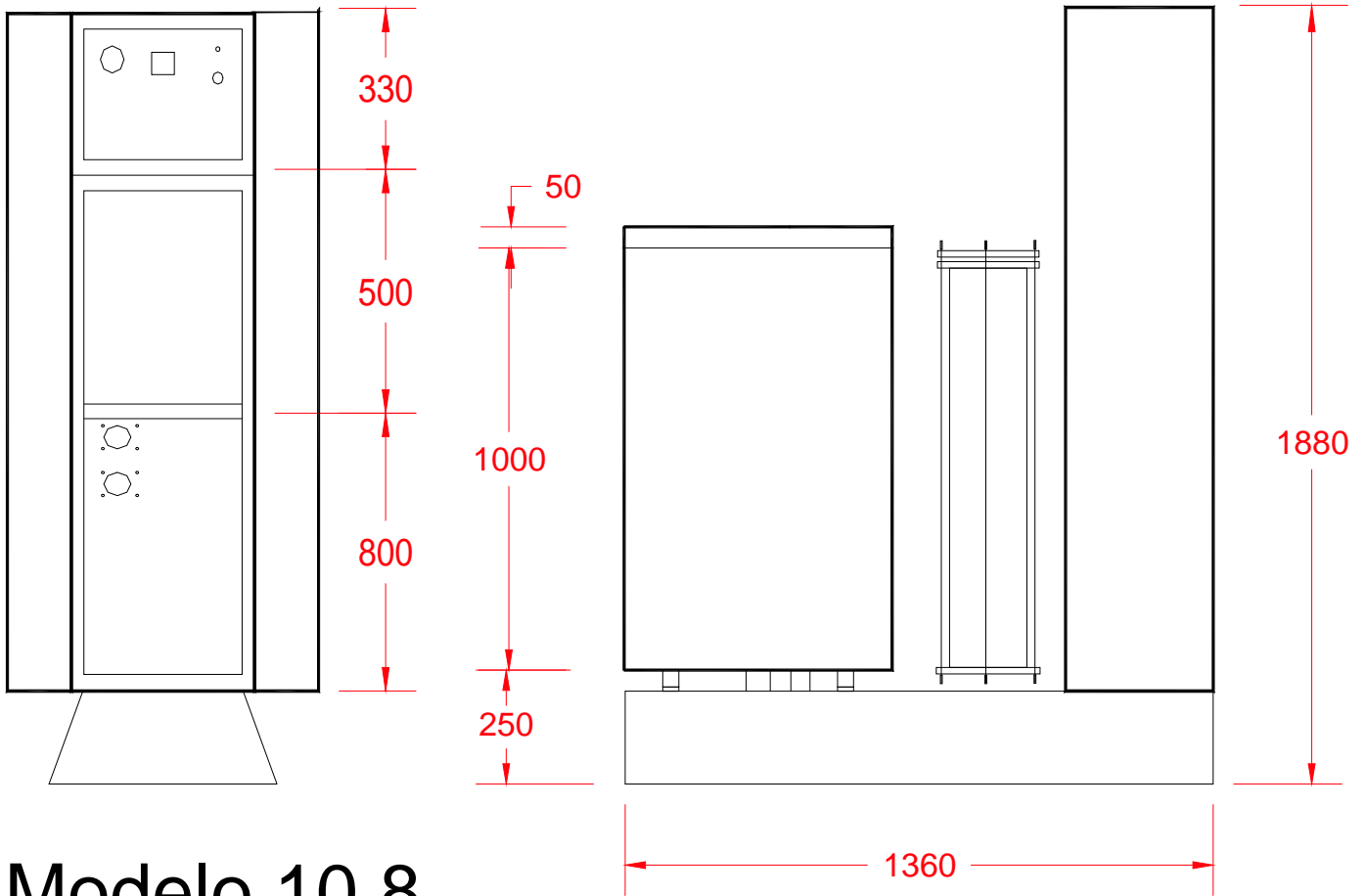
Reservato de 165 l  
com elemento  
coalescente





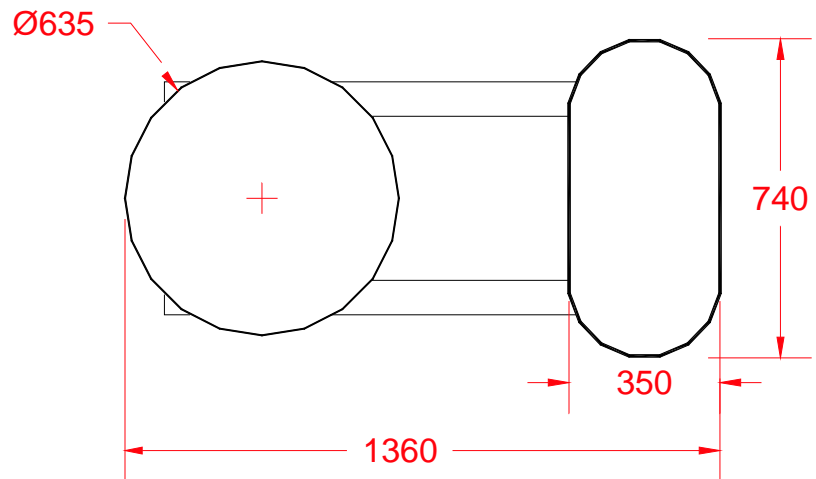
**Modelo 7.2**  
 Reservatório de  
 350 L  
 Sem elemento  
 coalescente

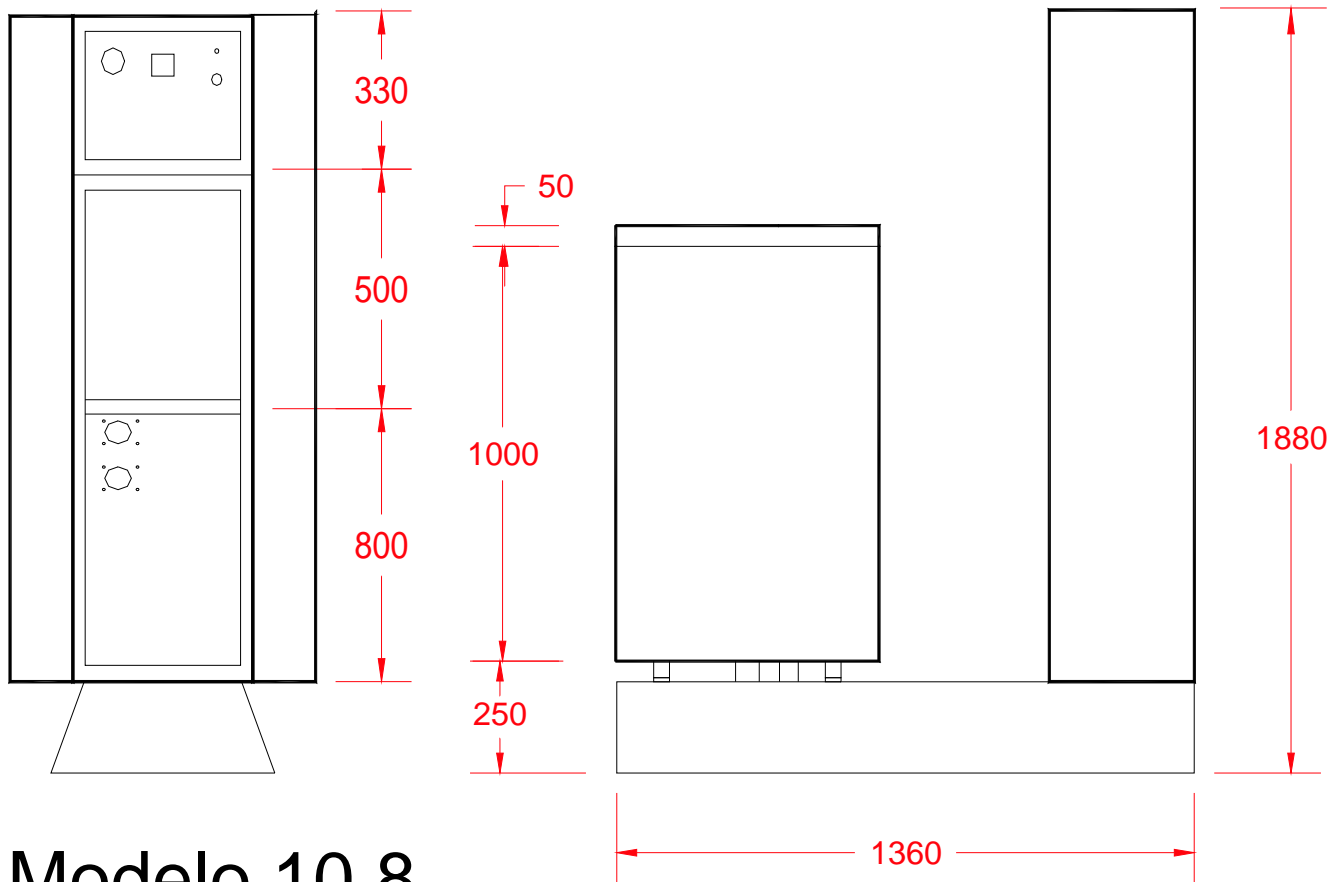




## Modelo 10.8

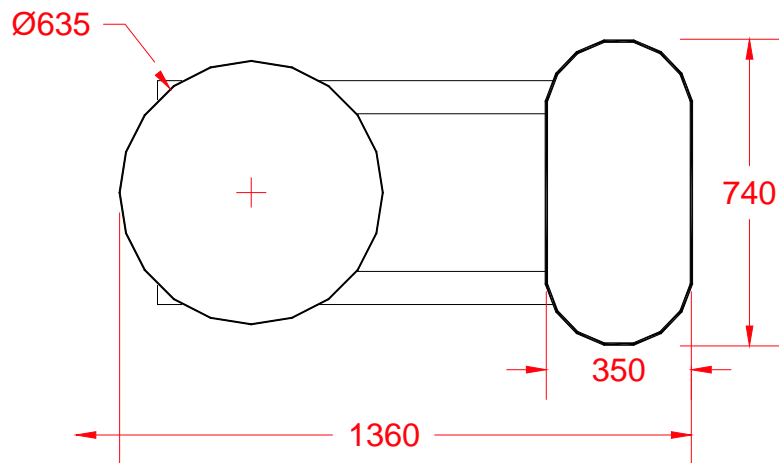
Reservatório de 350 l  
Com elemento  
Coalescente

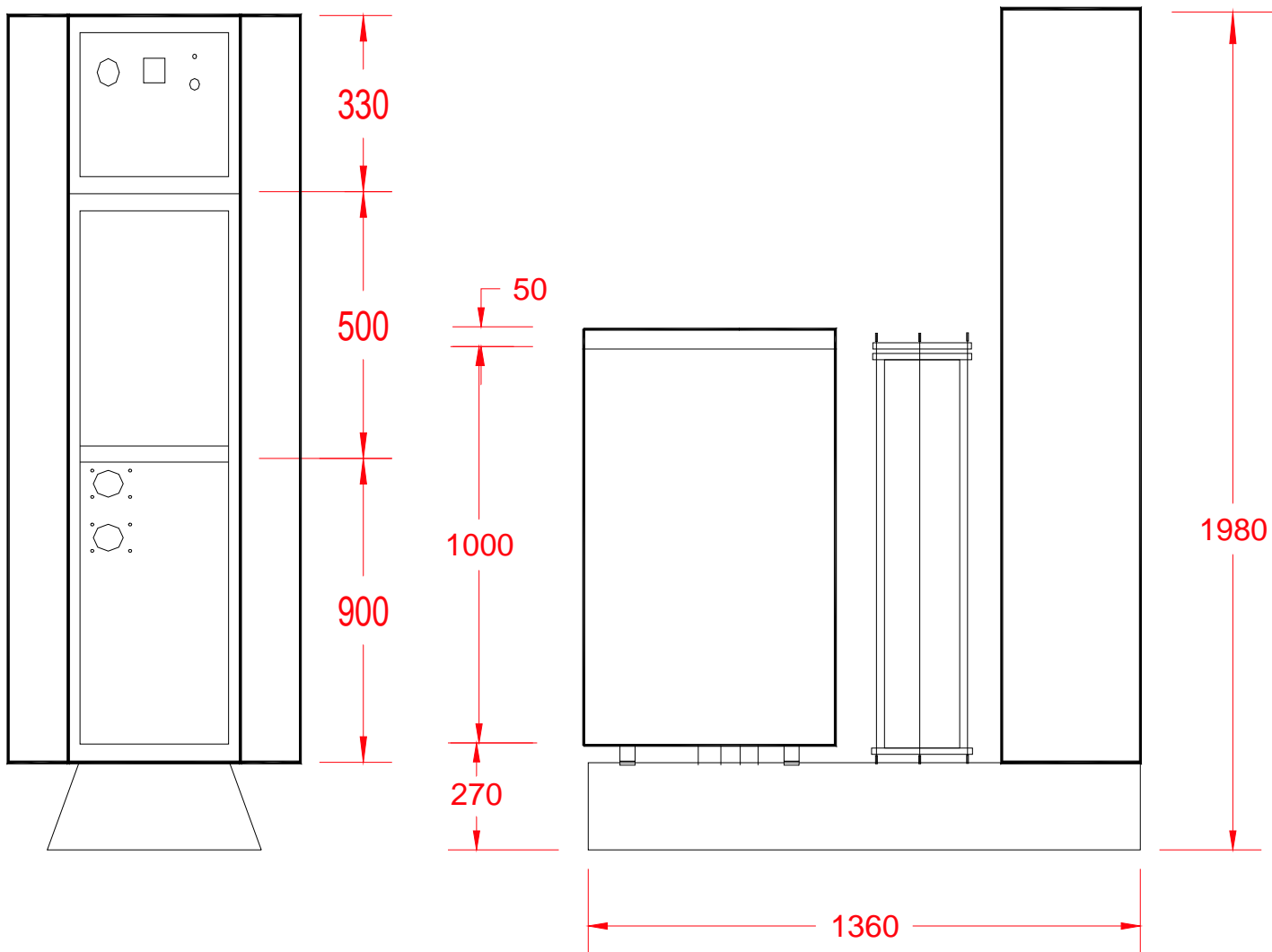




## Modelo 10.8

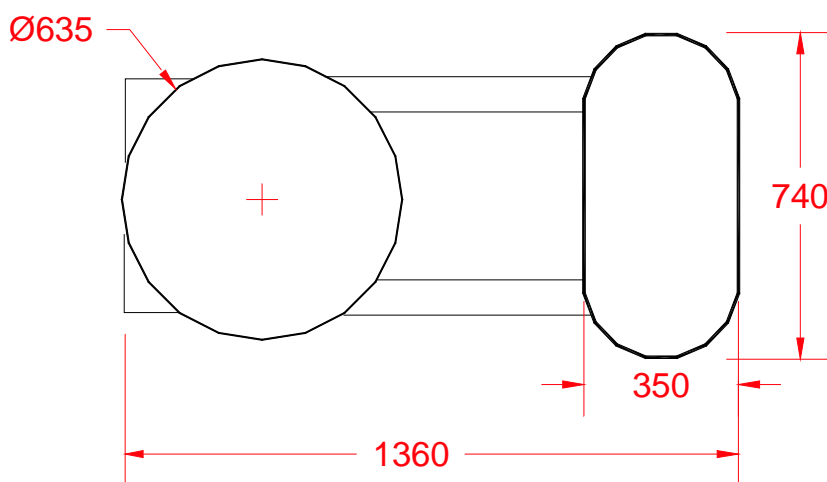
Reservatório de 350 l

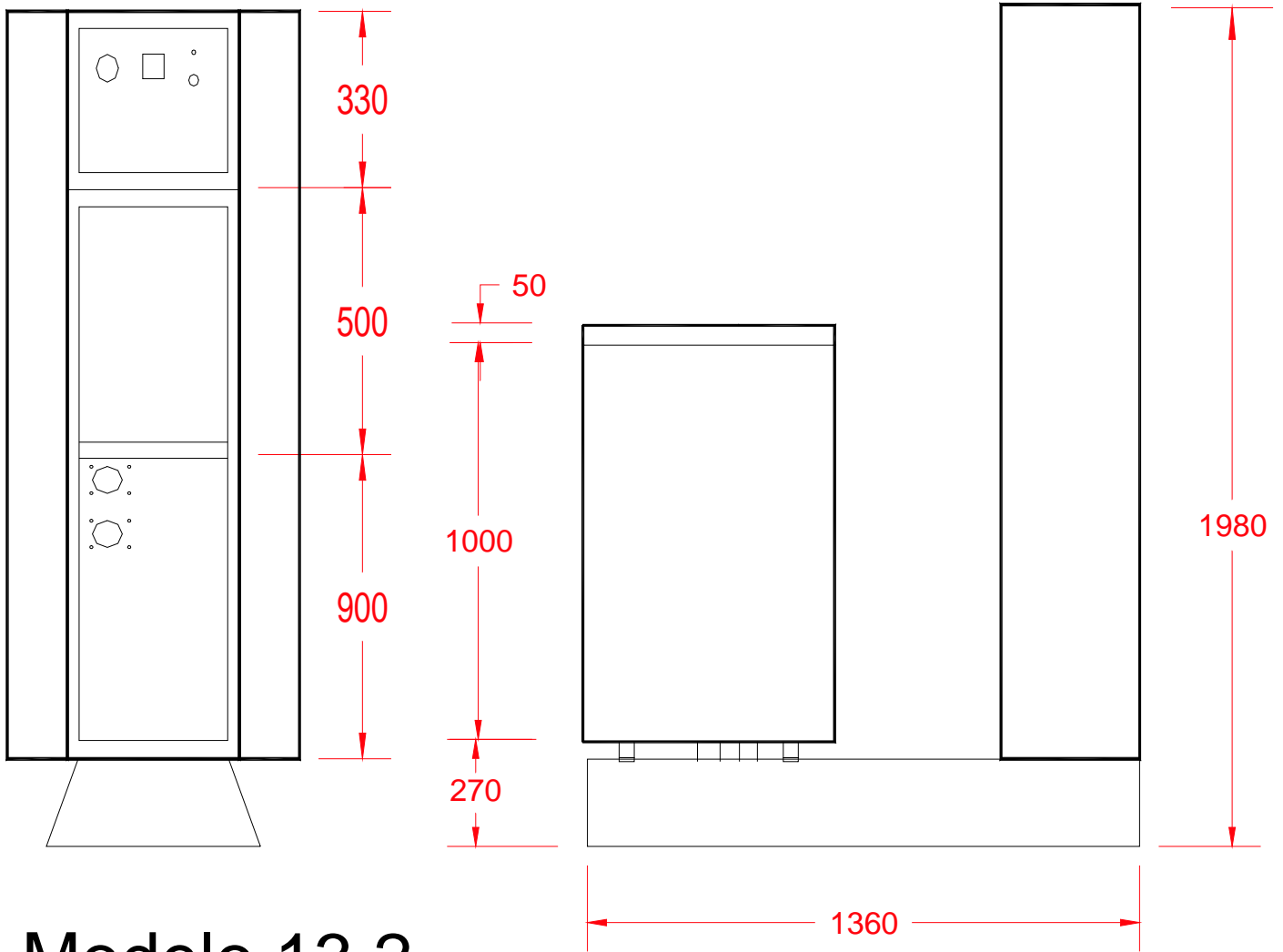




## Modelo 13.2

### Reservatório de 350 l com elemento Coalescente





## Modelo 13.2

Reservatório de 350 l

