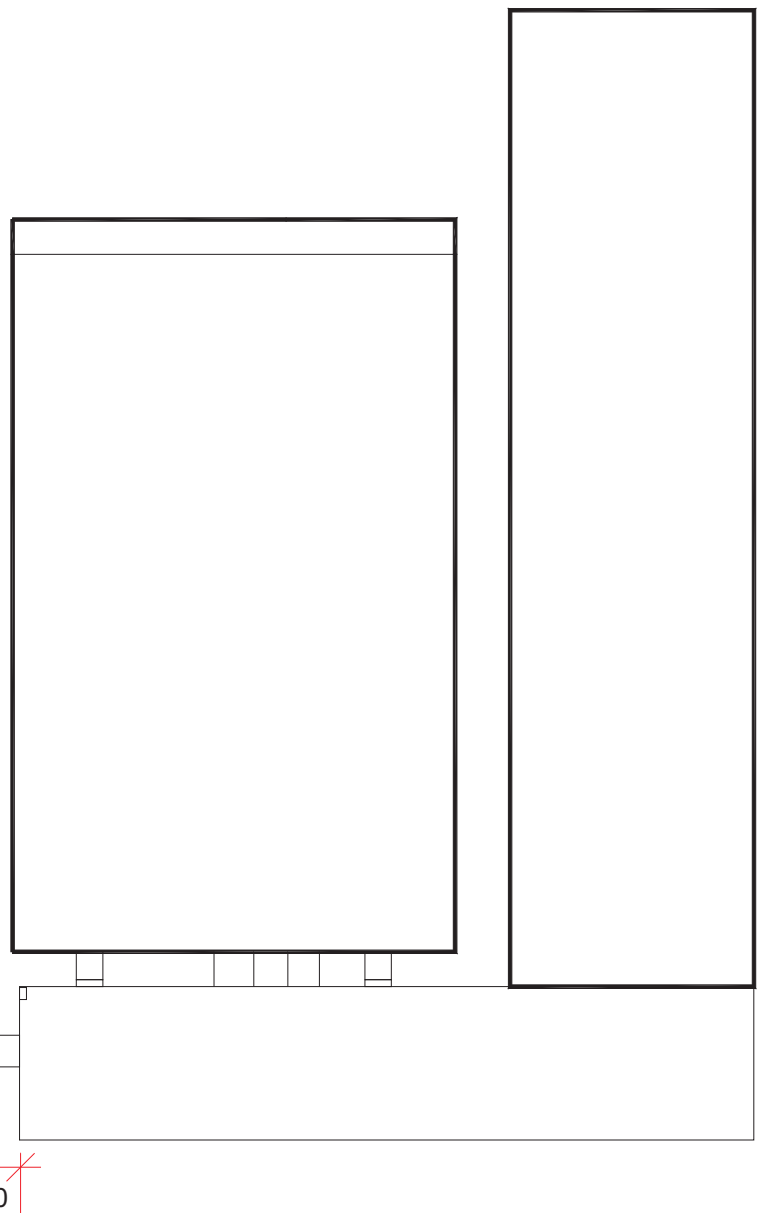
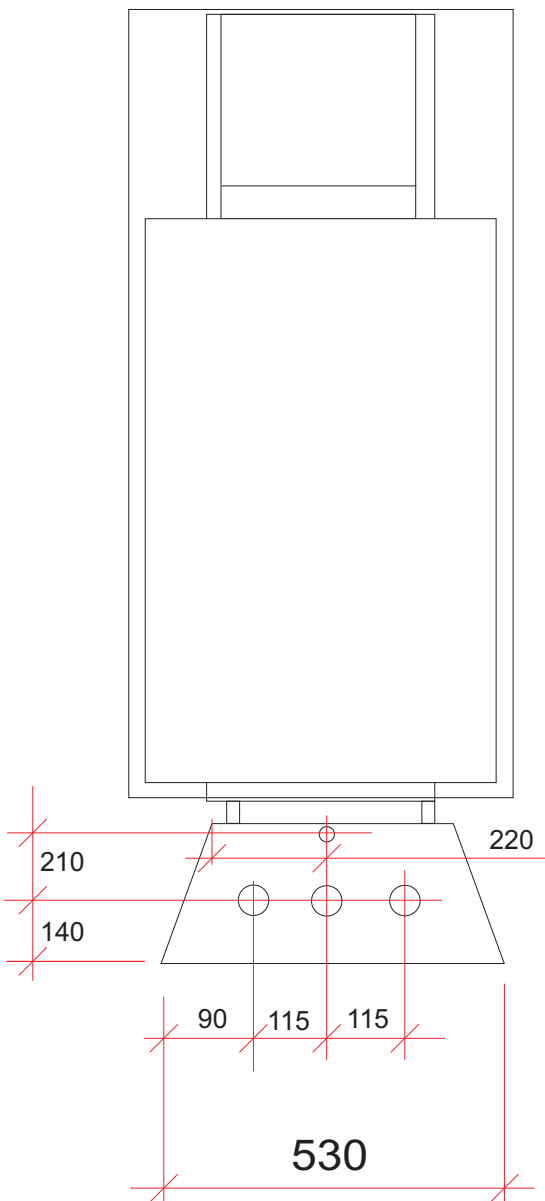


Filtro com retorno por Gravidade



Dimensões em mm

Tolerancia : ± 1 cm



Filtro com retorno Automatico



Dimensões em mm

Tolerancia : ± 1 cm

